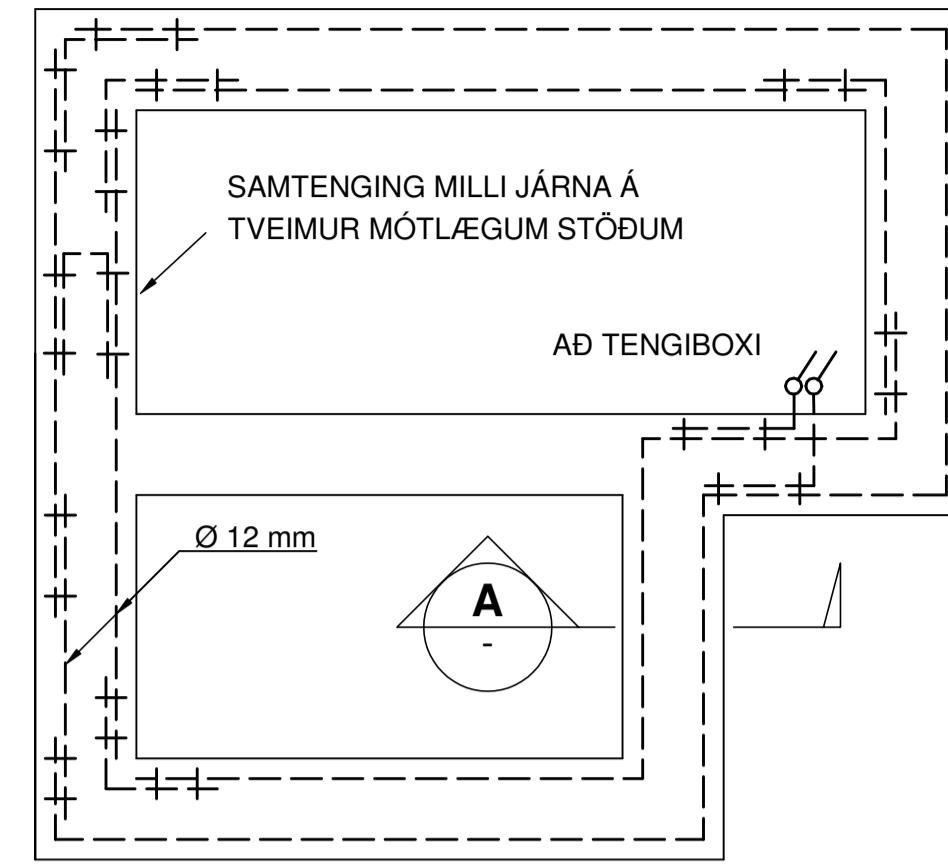
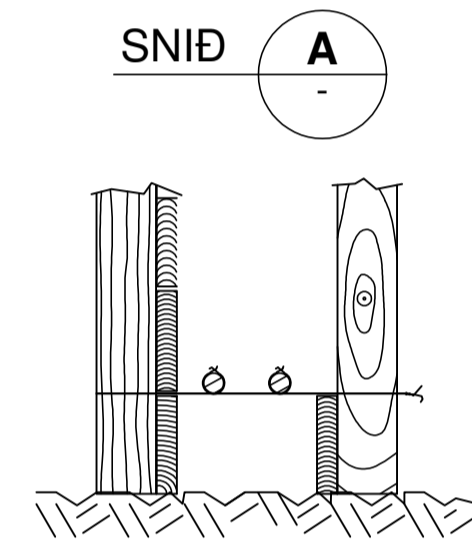


GRUNNMYND SÖKKULVEGGJA

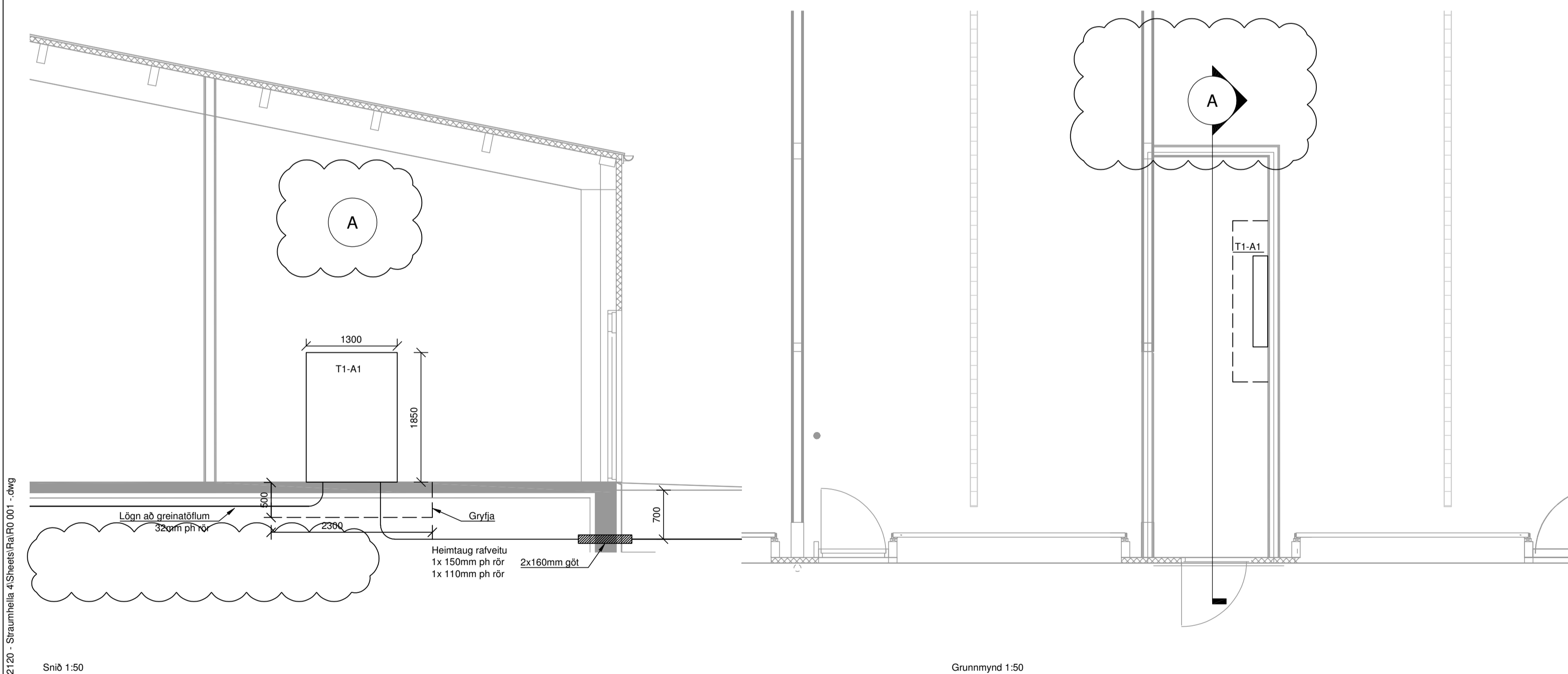
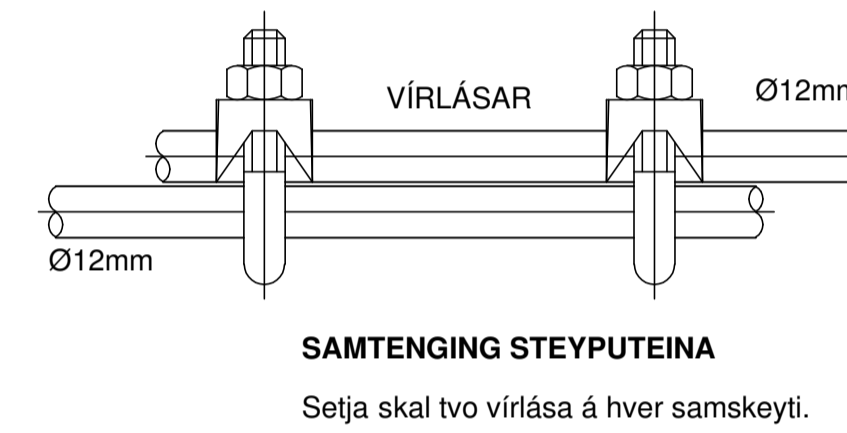
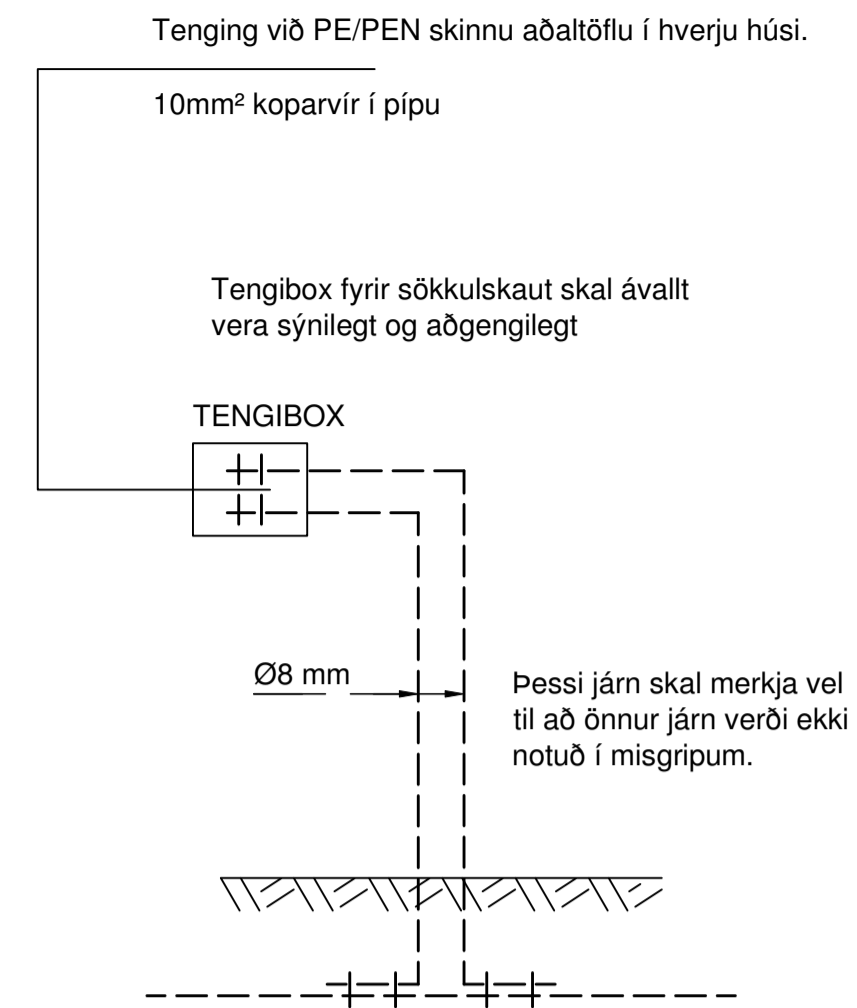
Dæmigerður frágangur



STEYPUVEINN
VÍRLÁSAR
SAMTENGING STEYPUVEINA

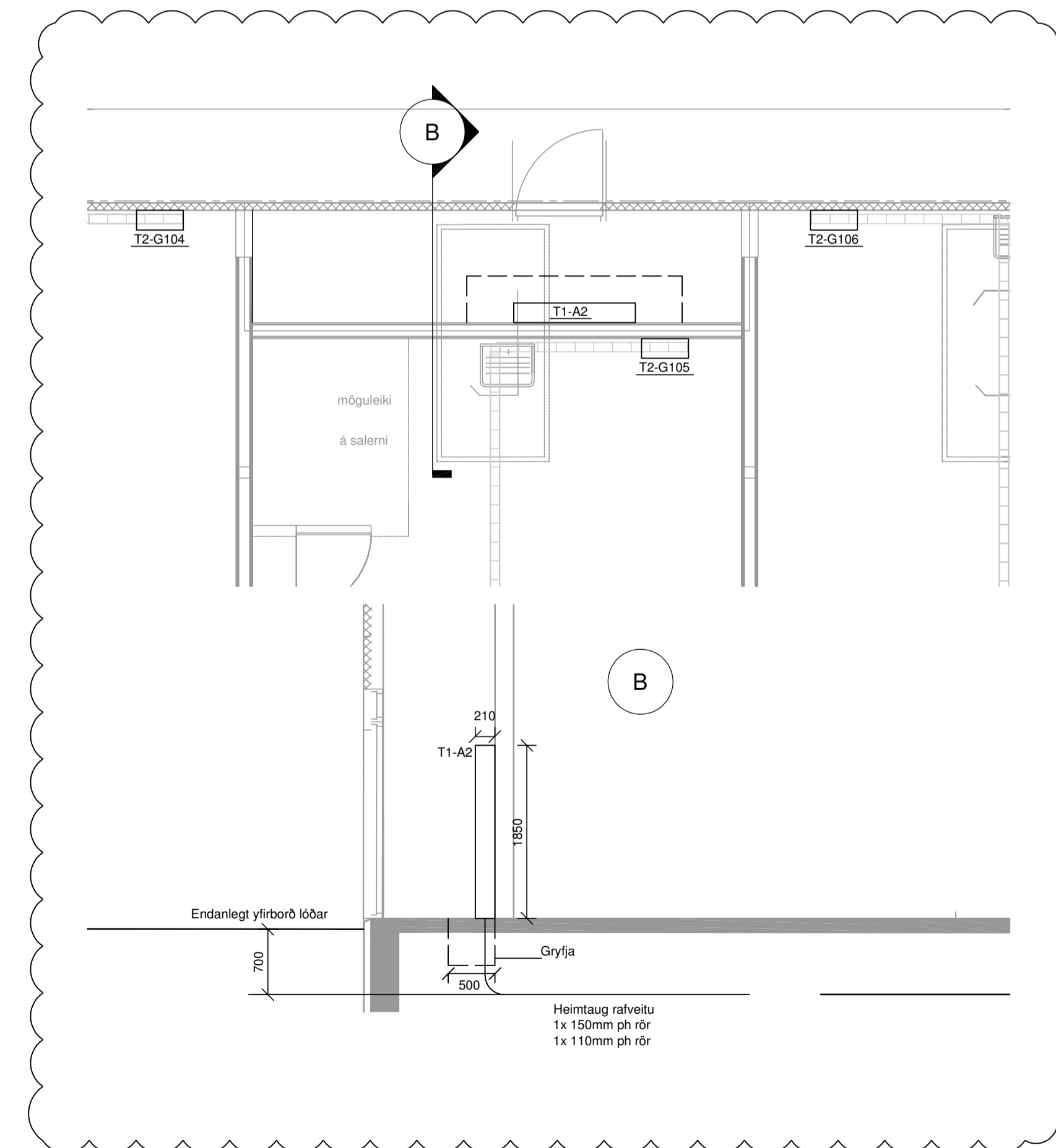


SNID A Í SÖKKULVEGG
Sýnd eru 2 neðstu steypustyrktarjárnin í steypumóti ofan á neðstu mótavírum.



Snið 1:50

Grunnmynd 1:50

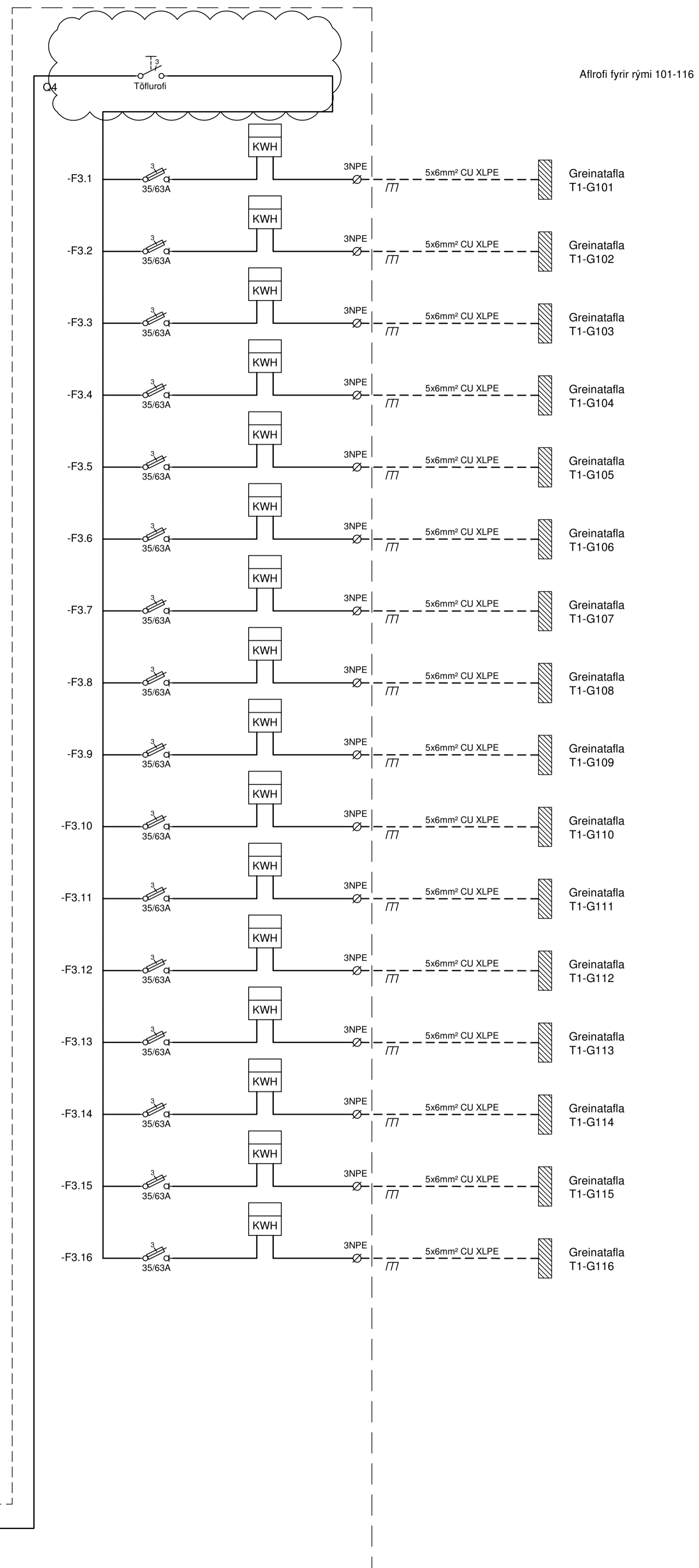
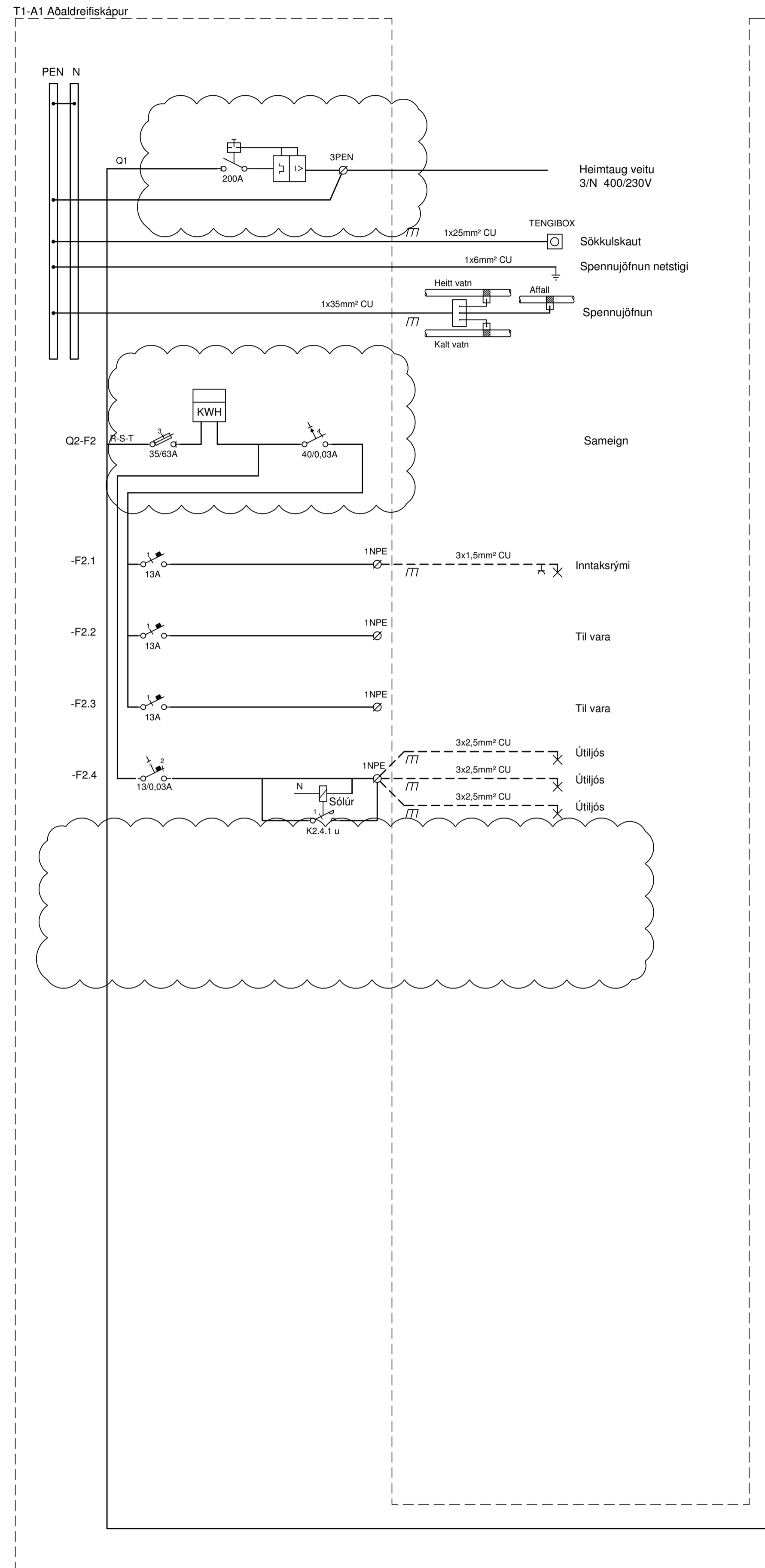


A 05.07.23 Reyndarteikningar BjG:ÖG
Utg. Dags. Skýring Hannað/Yfirfarð

VSB VERKFRÆDISTOFA
Bæjarhrauni 20 / 220 Hafnarfjörður
Kennitala 710795-2899
Sími 585 8600
vsb@vsb.is / www.vsb.is

Dagsetning aðaluppdráttar					
Aritun hönnunarstjóra					
Aritun sérhönnuðar					
#####					
Verkefni					
STRÁUMHELLA 4					
221 HAFNARFJÖRDUR					
Verkið					
Rafkerfi					
Heimtaugateikning og sökkulskaut					
Grunnmynd og snið					
Hannað	Teiknað	Yfirfarð	Kvarði	/	Síða
BjG	BjG	ÖG	1:50	A1	-
Dags.	Verkefni	Teikning	R0 001		Utgáfa
24.03.2022	22120				A

V:\2022\22120 Straumhella 4\Teikningar\12_Teikningar\12_Straumhella_4\Sheets\Rafr001.dwg

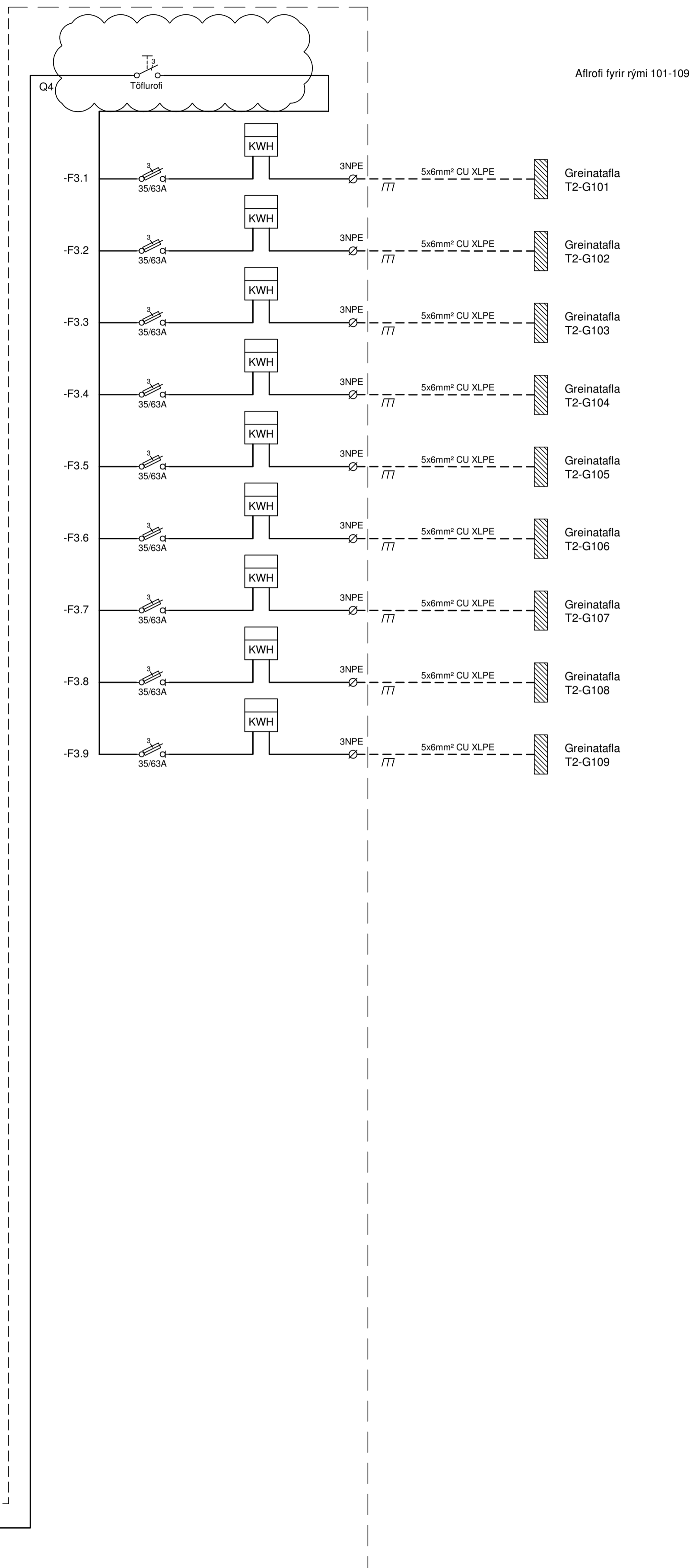
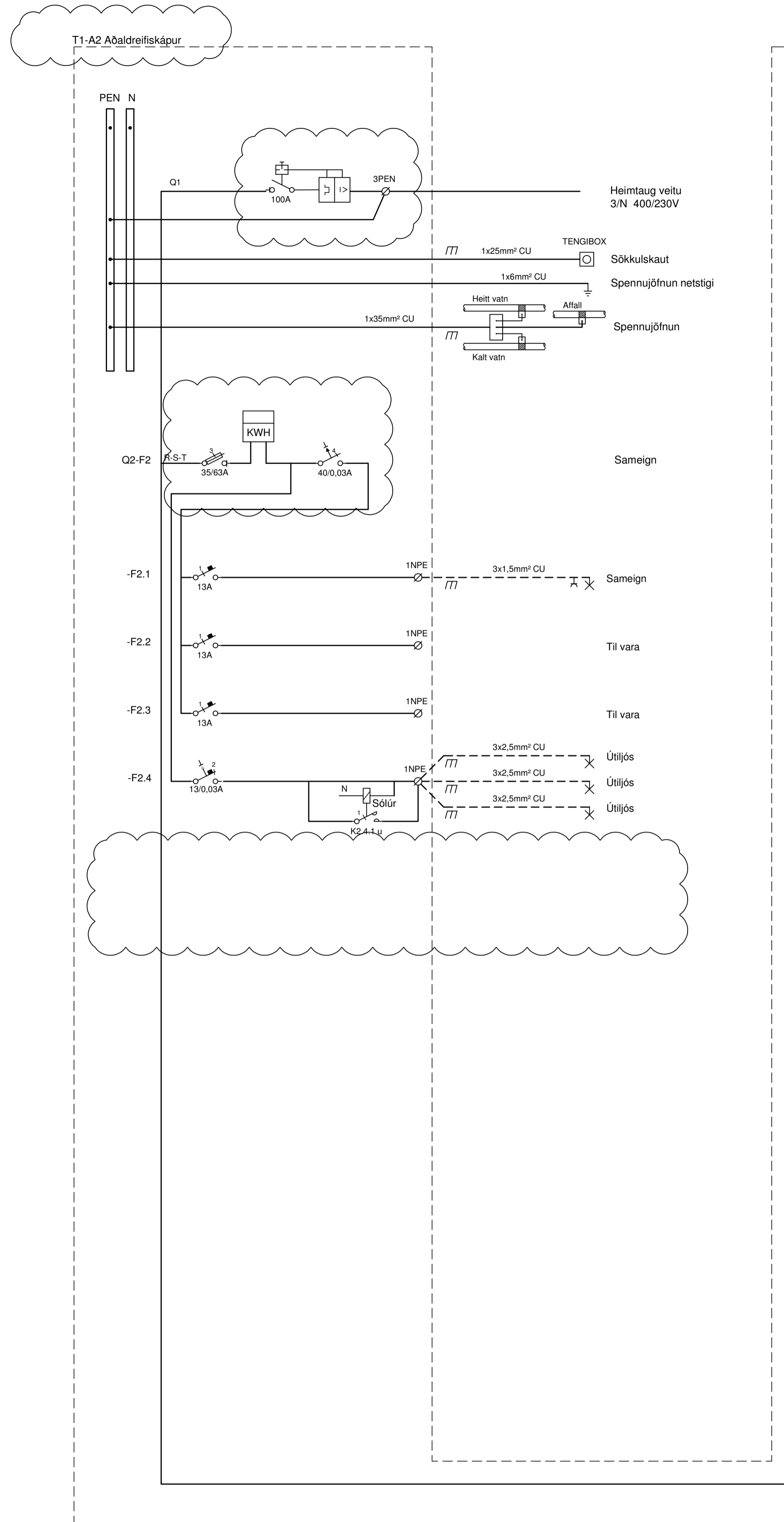


A 05.07.23 Reyndarteikningar BjG:ÖG
Utg. Dags. Skýring Harnað/Yrifarö

VSB
VERKFRÆDISTOFA

Bæjarhrauni 20 / 220 Hafnarfjörður
Kerfistala 710795-2899
Sími 585 8600
vsb@vsb.is / www.vsb.is

Dagsetning aðaluppdráttar					
Áritun hönnunarstjóra					
Áritun stórhönnuðar					
Örn Guðmundsdóttir Kt: 220961 2739 • om@vsb.is					
Verkefni					
STRAUMHELLA 4 221 HAFNARFJÖRDUR					
Verkið					
Rafkerfi Einlínuneynd T1-A1, Aðaltaffa					
Harnað BjG	Teiknað BjG	Yrifarö ÖG	Kvarði 1:1	/ A1	Síða -
Dags. 24.03.2022	Verkefni 22120	Teikning R6 101	Utgáfa A		



V:\2022\2120 Straumhella 4\1\Teikningar\12_Plan\Navigator\2120 - Straumhella 4\Sheets\R6\2120-R6-102.dwg

A 05.07.23 Reyndarteikningar BjG:ÖG
Utg. Dags. Skýring Hannab/Yfirfarð

VSB
VERKFRÆDISTOFA

Bæjarhrauni 20 / 220 Hafnarfjörður
Kennitala 710795-2899
Sími 585 8600
vsb@vsb.is / www.vsb.is

Dagsetning aðaluppdráttar					
Áritun hönnunarstjóra					
Áritun sérhönnuðar					
Örn Guðmundsson					
Kt: 220961 2739 • om@vsb.is					
Verkefni					
STRÁUMHELLA 4					
221 HAFNARFJÖRÐUR					
Verkipti					
Rafkerfi					
Einlínunmynd					
T1-A2, Aðaltafla					
Hannað	Teiknað	Yfirfarð	Kvarði	/	Síða
BjG	BjG	ÖG	1:1	A1	-
Dags.	Verkefni	Teikning			Utgáfa
24.03.2022	22120	R6 102			A